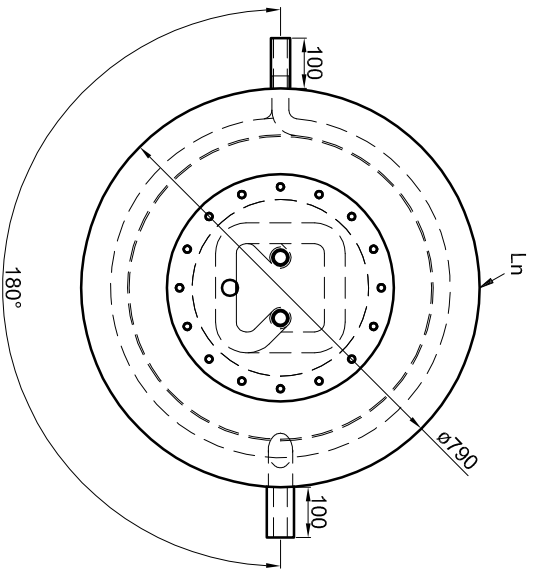


Alle Anschlüsse mit
Innengewinde Rp
KW + WW mit
Außengewinde R



Materialstärken:
Mantelblech: 2,5 mm
Körperböden: 3,0 mm

Materialstärken sind nicht dargestellt!

Betriebsangaben:

Behälter:
Nennvolumen: 726 l
zulässiger Druck (rs): 4,5 bar
Prüfdruck (pT): 6,0 bar
zulässige Temperatur (rs): 0 - 95 °C
zulässiges Medium: Wasser
Gewicht: 195 kg
Werkstoff: S235JR+AR
Korrosionsschutz: außen beschichtet

Edelstahl-Wellrohr-Wärmetauscher:

Übertragungsfläche: 5,8 m²
Inhalt: 29,2 l
zulässiger Druck (rs): 10,0 bar
zulässige Temperatur (rs): 0 - 110 °C
zulässiges Medium: Trinkwasser
Werkstoff: 1.4404

Glatrohr-Wärmetauscher unten:

Übertragungsfläche: 2,8 m²
Inhalt: 17,4 l
zulässiger Druck (rs): 16,0 bar
zulässige Temperatur (rs): 0 - 110 °C
zulässiges Medium: Wasser/Glykol
Werkstoff: S235JR+AR

TWL-Technologie GmbH
Im Gewerbegebiet 2 - 12
D-92271 Freihung
www.twl-technologie.de

Gezeichnet:	Datum:	Maßstab:
Julian Klier	01.09.2016	M 1:15
Hygiene-Kombispeicher Typ KER 800		
Art-Nr. KER.0800		